

製品仕様書

製品名称 : ADN型支持脚

目次

1. 製品仕様
2. 製品形状図
3. 適応床高
4. 梱包仕様

泰成 株式会社

〒399-4102 長野県駒ヶ根市飯坂2-8-34

1. 製品仕様

1-1. 支持脚

① 台座パーツ

項目	仕様・品質
台座パーツ材質	ABS樹脂
寸法	2. 製品形状図参照
外観	ネジ部にキズのないこと
その他	使用上支障のないこと

② ヘッドナット

項目	仕様・品質
ヘッドパーツ材質	ABS樹脂
ナット部材質	JIS G 3507-1 (冷間圧造用炭素鋼-第1部:線材) SWRCH10R (相当) または JIS G 3445 (機械構造用炭素鋼鋼管) STKM11A (相当) または JIS G 3505 (軟鋼線材) SWRM6 (相当) または SWRCH10R (相当)
ナット部表面処理	JIS H 8610 (電気亜鉛めっき) 3級
寸法	2. 製品形状図参照
外観	ネジ部にキズのないこと めっき剥離のないこと
ナット圧入	ヘッドパーツとナットにガタのないこと
その他	使用上支障のないこと

③ 支持ボルト

項目	仕様・品質
ボルト部材質	JIS G 3445 (機械構造用炭素鋼鋼管) STKM11A (相当) または STKM12C (相当) または 溶融めっき鋼帯 (ZAM) STKM11A (相当)
ボルト部表面処理※	JIS H 8610 (電気亜鉛めっき) 3級
防振ゴム部材質	JIS K 6386 (防振ゴム-ゴム材料の区分) A種 硬さ 70 ± 5°
寸法	2. 製品形状図参照
外観	ネジ部にキズのないこと めっき剥離のないこと
その他	使用上支障のないこと

※溶融めっき鋼帯は表面処理済。

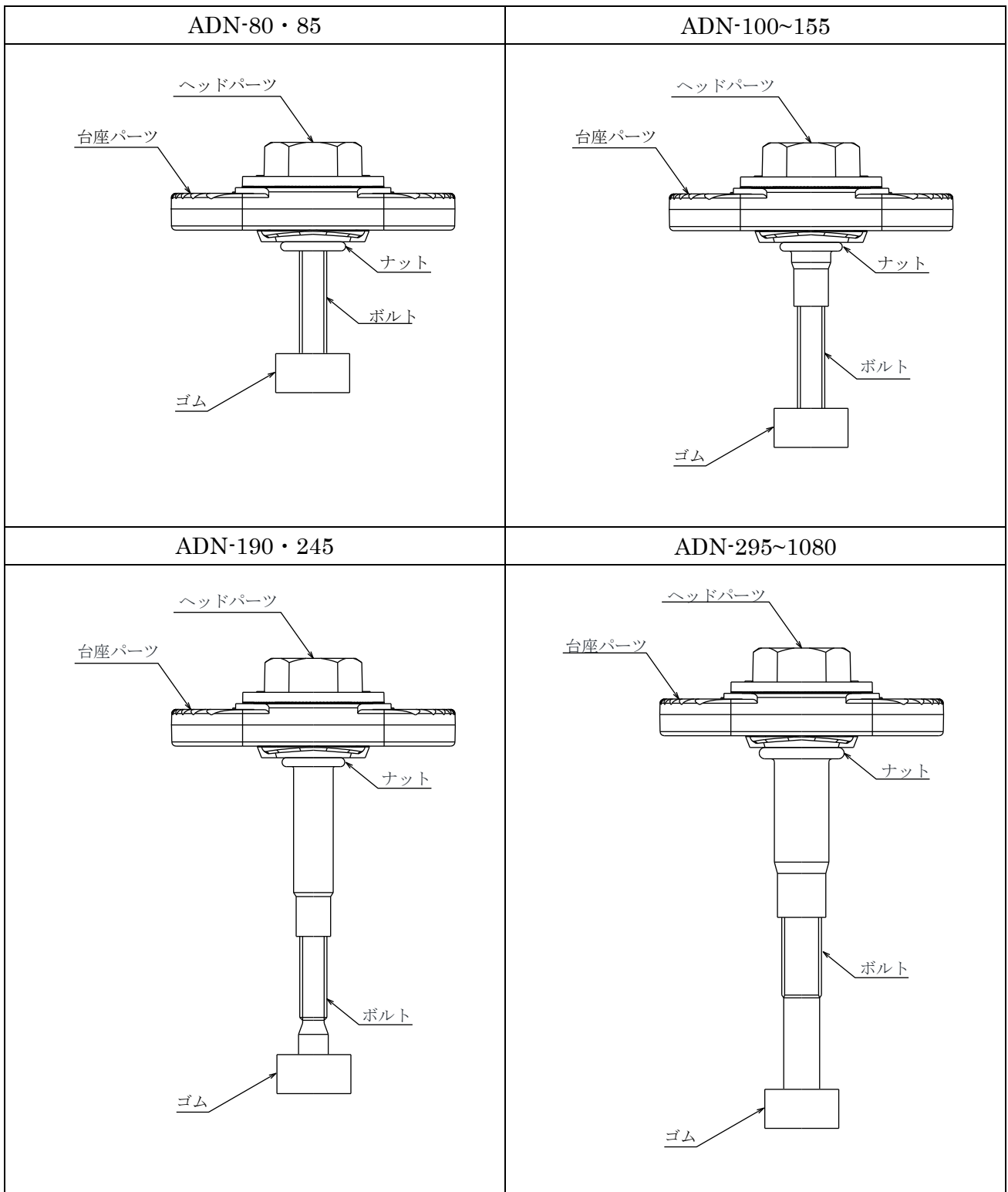
1-2. 接着剤

項目	仕様・品質
材質	ポリウレタン系
寸法	200ml
その他	シアン化合物、有機リン化合物、ヒ素及びその化合物、ホルムアルデヒド、水質汚濁防止法に係る重金属類、PCB、フェノール等の物質、トルエン、キシレン及び木材保存剤、可塑剤、防蟻剤は使用していない。

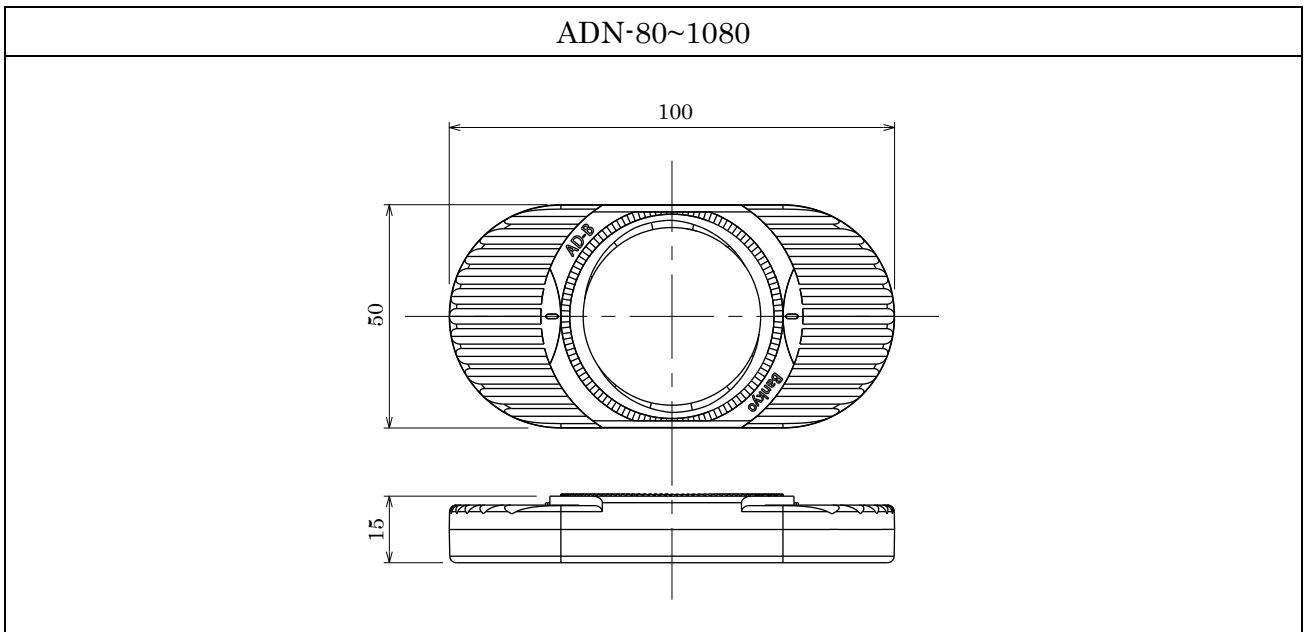
ST-GJ-211(第2版)2023.10.10

2. 製品形状図

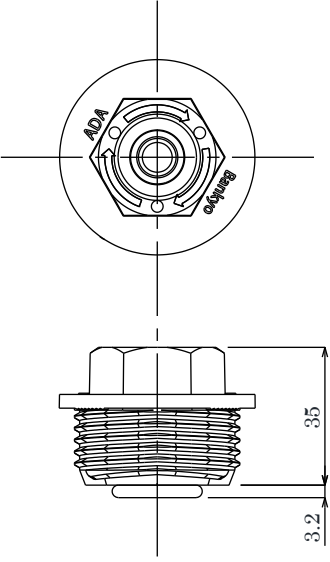
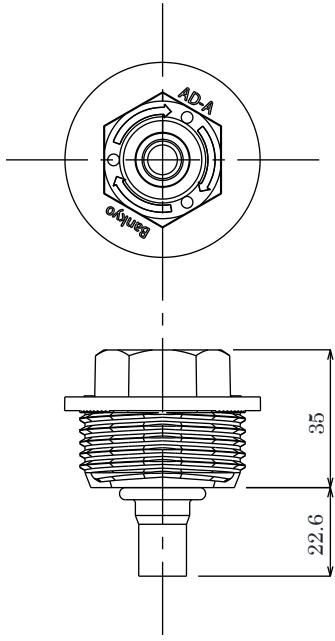
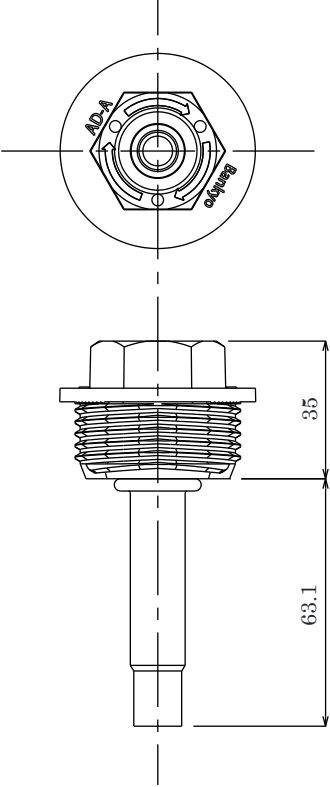
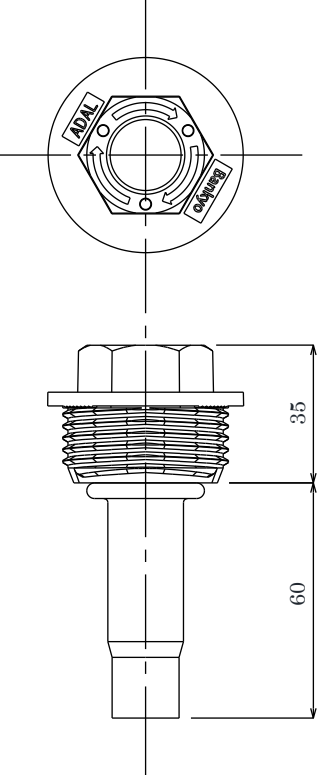
2-1. 支持脚



2-2. 台座パーツ



2-3.ヘッドナット

ADN-80・85	ADN-100~155
	
ADN-190・245	ADN-295~1080
	

2-4. 支持ボルト

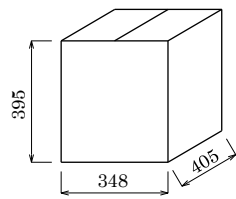
ADN-80~245		ADN-295~1080																																																							
<p>ボルト(W3/8)</p> <p>A以上(有効ねじ)</p> <p>L(ボルト長さ)</p> <p>13.7</p> <p>φ26</p> <p>ゴム</p>	<table border="1"> <thead> <tr> <th>品番</th> <th>L</th> <th>A</th> </tr> </thead> <tbody> <tr> <td>ADN-80</td> <td>50</td> <td>38.5</td> </tr> <tr> <td>ADN-85</td> <td>60</td> <td>48.5</td> </tr> <tr> <td>ADN-100</td> <td>60</td> <td>48.5</td> </tr> <tr> <td>ADN-120</td> <td>90</td> <td>78.5</td> </tr> <tr> <td>ADN-155</td> <td>120</td> <td>87.0</td> </tr> <tr> <td>ADN-190</td> <td>150</td> <td>87.0</td> </tr> <tr> <td>ADN-245</td> <td>180</td> <td>87.0</td> </tr> </tbody> </table>	品番	L	A	ADN-80	50	38.5	ADN-85	60	48.5	ADN-100	60	48.5	ADN-120	90	78.5	ADN-155	120	87.0	ADN-190	150	87.0	ADN-245	180	87.0	<p>ボルト(M14)</p> <p>100以上(有効ねじ)</p> <p>L(ボルト長さ)</p> <p>13.7</p> <p>φ26</p> <p>ゴム</p>	<table border="1"> <thead> <tr> <th>品番</th> <th>L</th> </tr> </thead> <tbody> <tr> <td>ADN-295</td> <td>245</td> </tr> <tr> <td>ADN-360</td> <td>305</td> </tr> <tr> <td>ADN-420</td> <td>365</td> </tr> <tr> <td>ADN-480</td> <td>425</td> </tr> <tr> <td>ADN-540</td> <td>485</td> </tr> <tr> <td>ADN-600</td> <td>545</td> </tr> <tr> <td>ADN-660</td> <td>605</td> </tr> <tr> <td>ADN-720</td> <td>665</td> </tr> <tr> <td>ADN-780</td> <td>725</td> </tr> <tr> <td>ADN-840</td> <td>785</td> </tr> <tr> <td>ADN-900</td> <td>845</td> </tr> <tr> <td>ADN-960</td> <td>905</td> </tr> <tr> <td>ADN-1020</td> <td>965</td> </tr> <tr> <td>ADN-1080</td> <td>1025</td> </tr> </tbody> </table>	品番	L	ADN-295	245	ADN-360	305	ADN-420	365	ADN-480	425	ADN-540	485	ADN-600	545	ADN-660	605	ADN-720	665	ADN-780	725	ADN-840	785	ADN-900	845	ADN-960	905	ADN-1020	965	ADN-1080	1025
	品番	L	A																																																						
	ADN-80	50	38.5																																																						
	ADN-85	60	48.5																																																						
	ADN-100	60	48.5																																																						
	ADN-120	90	78.5																																																						
	ADN-155	120	87.0																																																						
	ADN-190	150	87.0																																																						
ADN-245	180	87.0																																																							
品番	L																																																								
ADN-295	245																																																								
ADN-360	305																																																								
ADN-420	365																																																								
ADN-480	425																																																								
ADN-540	485																																																								
ADN-600	545																																																								
ADN-660	605																																																								
ADN-720	665																																																								
ADN-780	725																																																								
ADN-840	785																																																								
ADN-900	845																																																								
ADN-960	905																																																								
ADN-1020	965																																																								
ADN-1080	1025																																																								

3. 適応床高（床パネル厚20mm時の床パネル天端までの高さ）

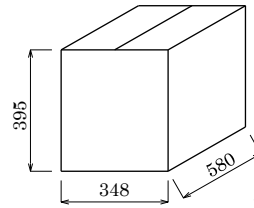
品 番	適応床高(mm)
ADN- 80	65 ~ 92
ADN- 85	71 ~ 102
ADN- 100	80 ~ 121
ADN- 120	101 ~ 151
ADN- 155	131 ~ 181
ADN- 190	173 ~ 252
ADN- 245	203 ~ 282
ADN- 295	256 ~ 337
ADN- 360	316 ~ 397
ADN- 420	376 ~ 457
ADN- 480	436 ~ 517
ADN- 540	496 ~ 577
ADN- 600	556 ~ 637
ADN- 660	616 ~ 697
ADN- 720	676 ~ 757
ADN- 780	736 ~ 817
ADN- 840	796 ~ 877
ADN- 900	856 ~ 937
ADN- 960	916 ~ 997
ADN-1020	976 ~1057
ADN-1080	1036 ~1117

4. 梱包仕様

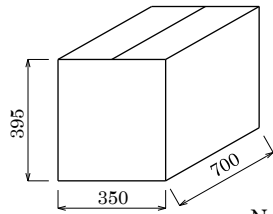
4-1. 梱包外観



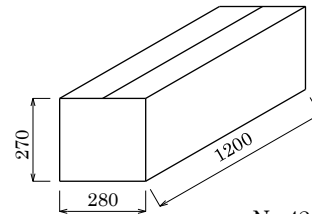
No.02



No.01



No.41



No.42

4-2. 梱包重量

品番	梱包重量(kg/箱)	入数	梱包箱(mm)
ADN- 80	6.8	50セット	No.02 405×348×395
ADN- 85	7.0		
ADN- 100	7.2		
ADN- 120	7.8		
ADN- 155	8.4		
ADN- 190	10.1		
ADN- 245	10.8		
ADN- 295	16.2		
ADN- 360	18.0	40セット	No.01 580×348×395
ADN- 420	16.1		
ADN- 480	17.5	30セット	No.41 700×350×395
ADN- 540	14.8		
ADN- 600	15.8		
ADN- 660	16.9		
ADN- 720	18.1		
ADN- 780	19.2		
ADN- 840	14.1		
ADN- 900	14.8		
ADN- 960	15.5	20セット	No.42 1200×280×270
ADN-1020	16.2		
ADN-1080	16.9		

仕様は予告なく変更することがあります。

ST-GJ-211(第2版)2023.10.10