

製品仕様書

製品名称 : IFW型支持脚

目次

1. 製品仕様
2. 製品形状図
3. 適応床高
4. 梱包仕様

泰成 株式会社

〒399-4102 長野県駒ヶ根市飯坂2-8-34

1. 製品仕様

1-1.支持脚

①台座

項目	仕様・品質
ブロック部材質	JIS A 5908 (パーティクルボード) 18MR1 (M) または 18MR2 (P) F☆☆☆☆
ナット部材質	JIS G 3507-1 (冷間圧造用炭素鋼-第1部:線材) SWRCH10R (相当) または JIS G 3507-2 (冷間圧造用炭素鋼-第2部:線) SWCH10R (相当) または JIS G 3505 (軟鋼線材) SWRM6 (相当) または SWRCH10R (相当)
ナット部表面処理	JIS H 8610 (電気亜鉛めっき) 3級
寸法	2. 製品形状図参照
外観	ネジ部にキズのないこと
	めっき剥離のないこと
かしめトルク	14N・m 以上であること
その他	使用上支障のないこと

②支持ボルト

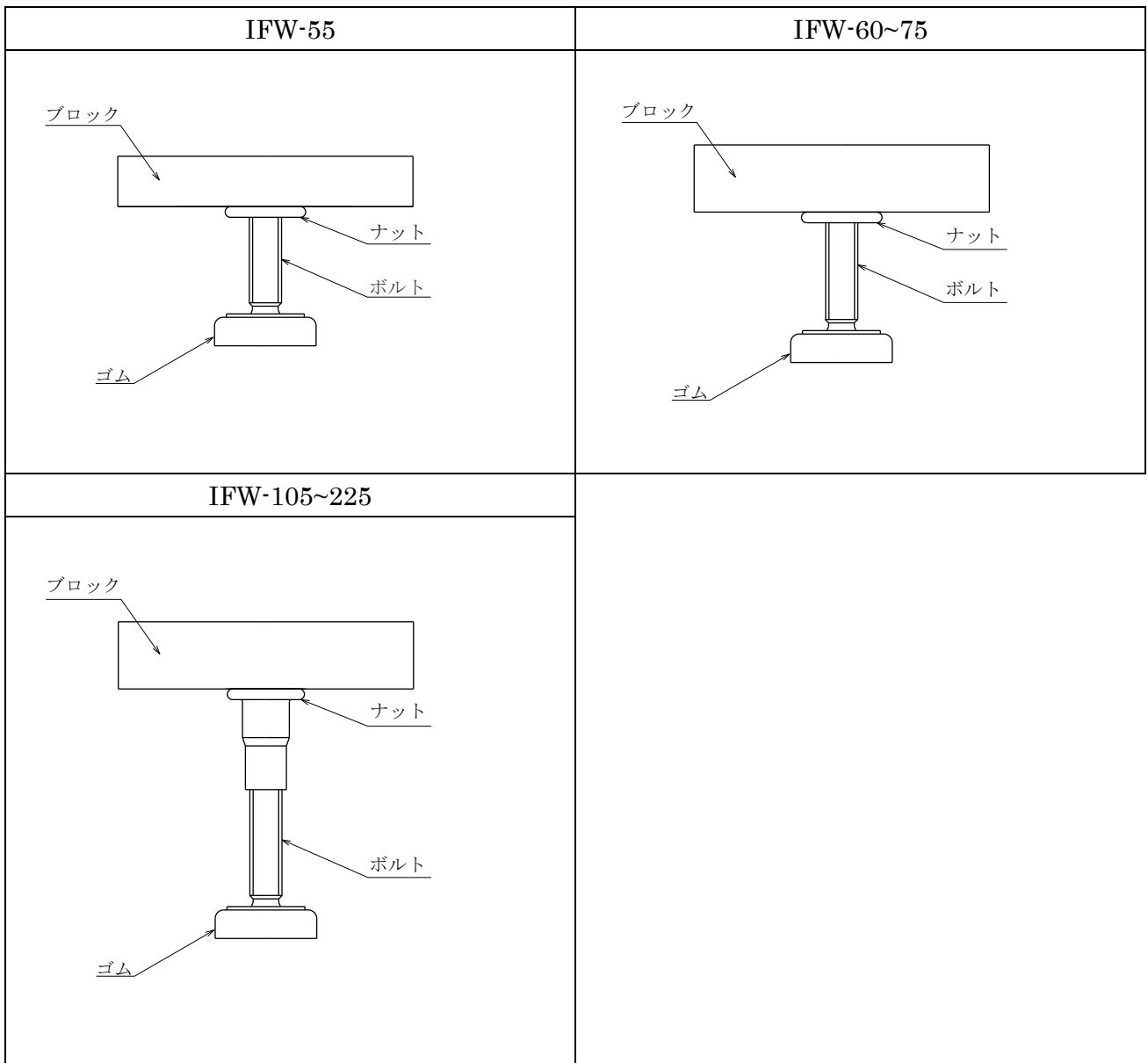
項目	仕様・品質
ボルト部材質	JIS G 3445 (機械構造用炭素鋼鋼管) STKM11A (相当) または STKM12C (相当) または
ボルト部表面処理	JIS H 8610 (電気亜鉛めっき) 3級
防振ゴム部材質	JIS K 6386 (防振ゴム-ゴム材料の区分) A種 硬度 83 ± 5°
寸法	2. 製品形状図参照
外観	ネジ部にキズのないこと
	めっき剥離のないこと
その他	使用上支障のないこと

1-2.接着剤

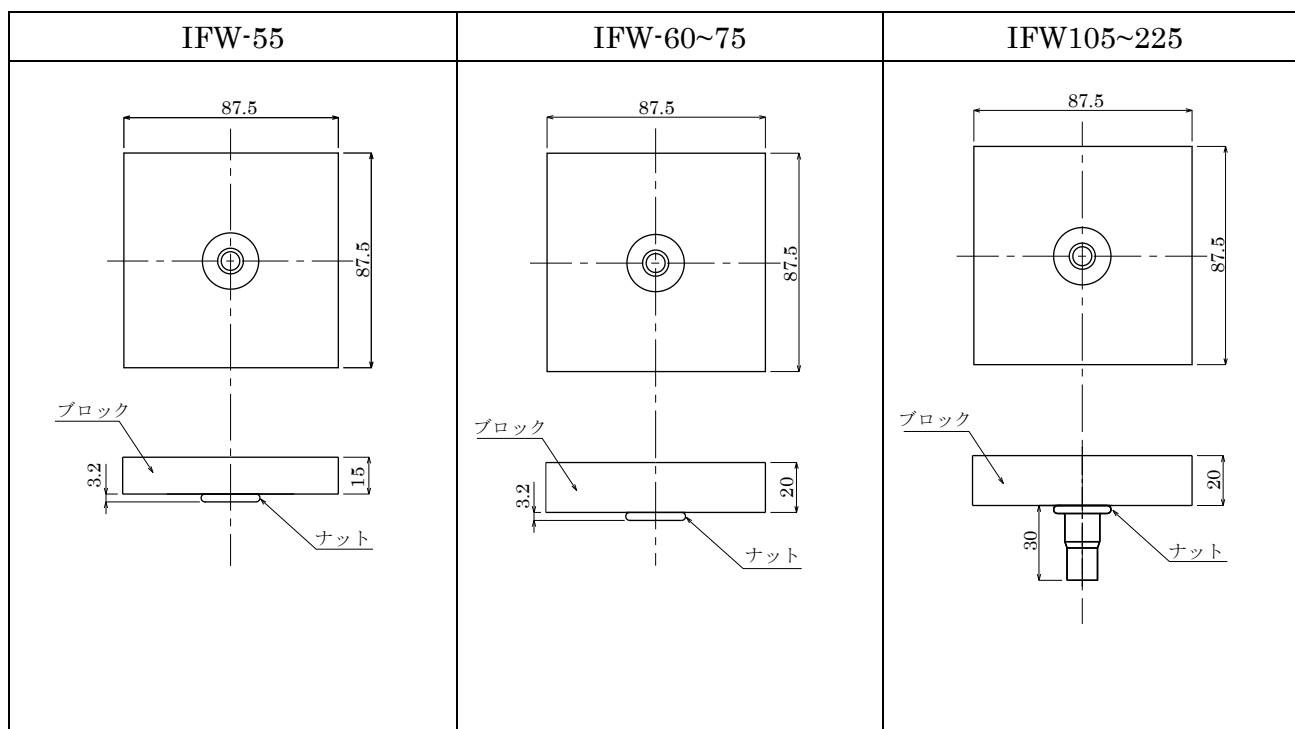
項目	仕様・品質
材質	ポリウレタン系
寸法	400ml
その他	シアン化合物、有機リン化合物、ヒ素及びその化合物、ホルムアルデヒド、水質汚濁防止法に係る重金属類、PCB、フェノール等の物質、トルエン、キシレン及び木材保存剤、可塑剤、防蟻剤は使用していない。

2. 製品形状図

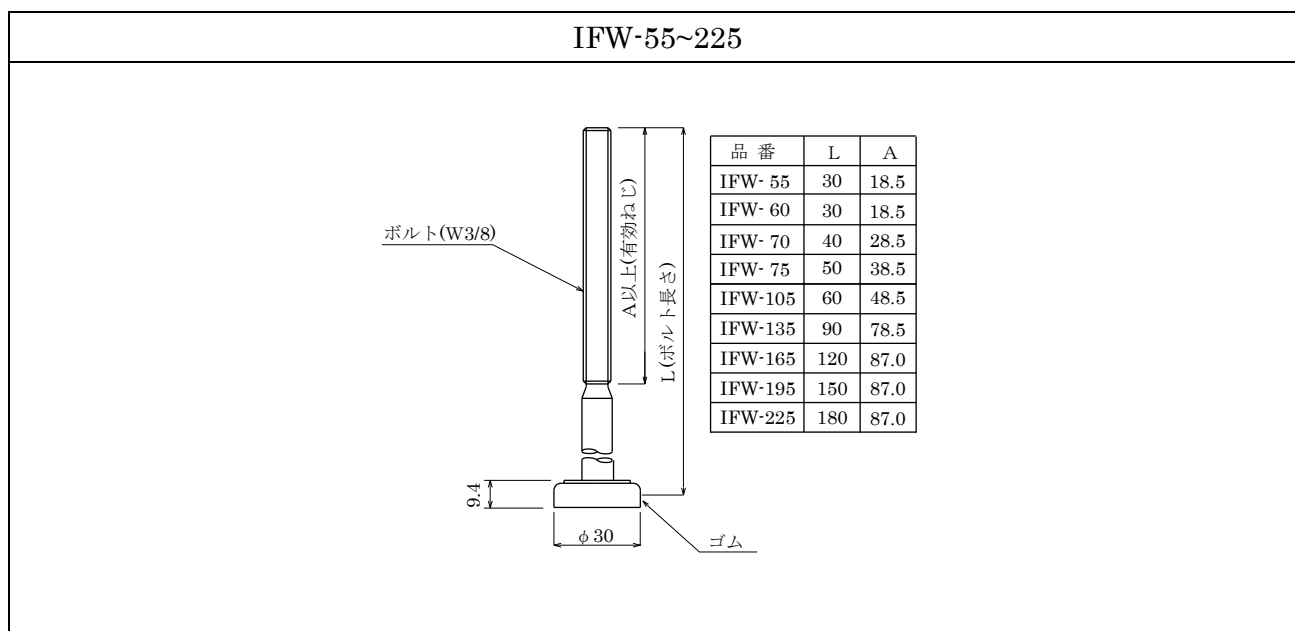
2-1. 支持脚



2-2.台座



2-3.支持ボルト

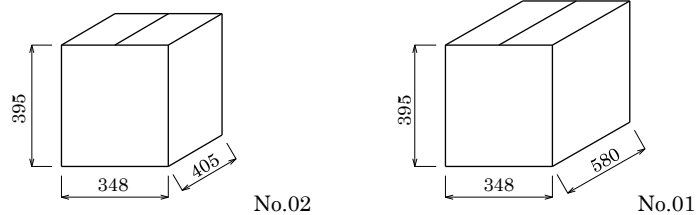


3. 適応床高（床パネル厚14.8mm時の床パネル天端までの高さ）

品 番	適応床高(mm)
IFW- 55	50 ~ 60
IFW- 60	54 ~ 65
IFW- 70	60 ~ 75
IFW- 75	70 ~ 85
IFW-105	80 ~ 122
IFW-135	110 ~ 152
IFW-165	140 ~ 182
IFW-195	170 ~ 212
IFW-225	200 ~ 242

4. 梱包仕様

4-1. 梱包外観



4-2. 梱包重量

品 番	梱包重量(kg/箱)	入数	梱包箱(mm)
IFW- 55	7.5	50セット	No.02 405×348×395
IFW- 60	9.2		
IFW- 70	9.4		
IFW- 75	9.6		
IFW-105	10.3		
IFW-135	11.0		No.01 580×348×395
IFW-165	11.7		
IFW-195	12.4		
IFW-225	13.1		

仕様は予告なく変更することがあります。