

製品仕様書

製品名称 : NUP型支持脚

目次

1. 製品仕様
2. 製品形状図
3. 適応床高
4. 梱包仕様
5. 基本床伏せ図
6. 基本床構成

泰成 株式会社

〒399-4102 長野県駒ヶ根市飯坂2-8-34

1. 製品仕様

1-1. 支持脚

① 受金具

項目	仕様・品質
受金具部材質	JIS G 3131 (熱間圧延軟鋼板及び鋼帯) SPHC
受金具部表面処理	JIS H 8610 (電気亜鉛めっき) 3級
ナット部材質	JIS G 3507-1 (冷間圧造用炭素鋼-第1部:線材) SWRCH10R (相当) または JIS G 3507-2 (冷間圧造用炭素鋼-第2部:線) SWCH10R (相当) または JIS G 3505 (軟鋼線材) SWRM6 (相当) または SWRCH10R (相当)
ナット部表面処理	JIS H 8610 (電気亜鉛めっき) 3級
寸法	2. 製品形状図参照
外観	ネジ部にキズのないこと
	めっき剥離のないこと
かしめトルク	14N・m 以上であること
その他	使用上支障のないこと

② 支持ボルト

項目	仕様・品質
ボルト部材質	JIS G 3445 (機械構造用炭素鋼鋼管) STKM11A (相当) または STKM12C (相当) または 溶融めっき鋼帯 (ZAM) STKM11A (相当)
ボルト部表面処理※	JIS H 8610 (電気亜鉛めっき) 3級
防振ゴム部材質	JIS K 6386 (防振ゴム・ゴム材料の区分) A種 硬さ 83 ± 5°
寸法	2. 製品形状図参照
外観	ネジ部にキズのないこと
	めっき剥離のないこと
その他	使用上支障のないこと

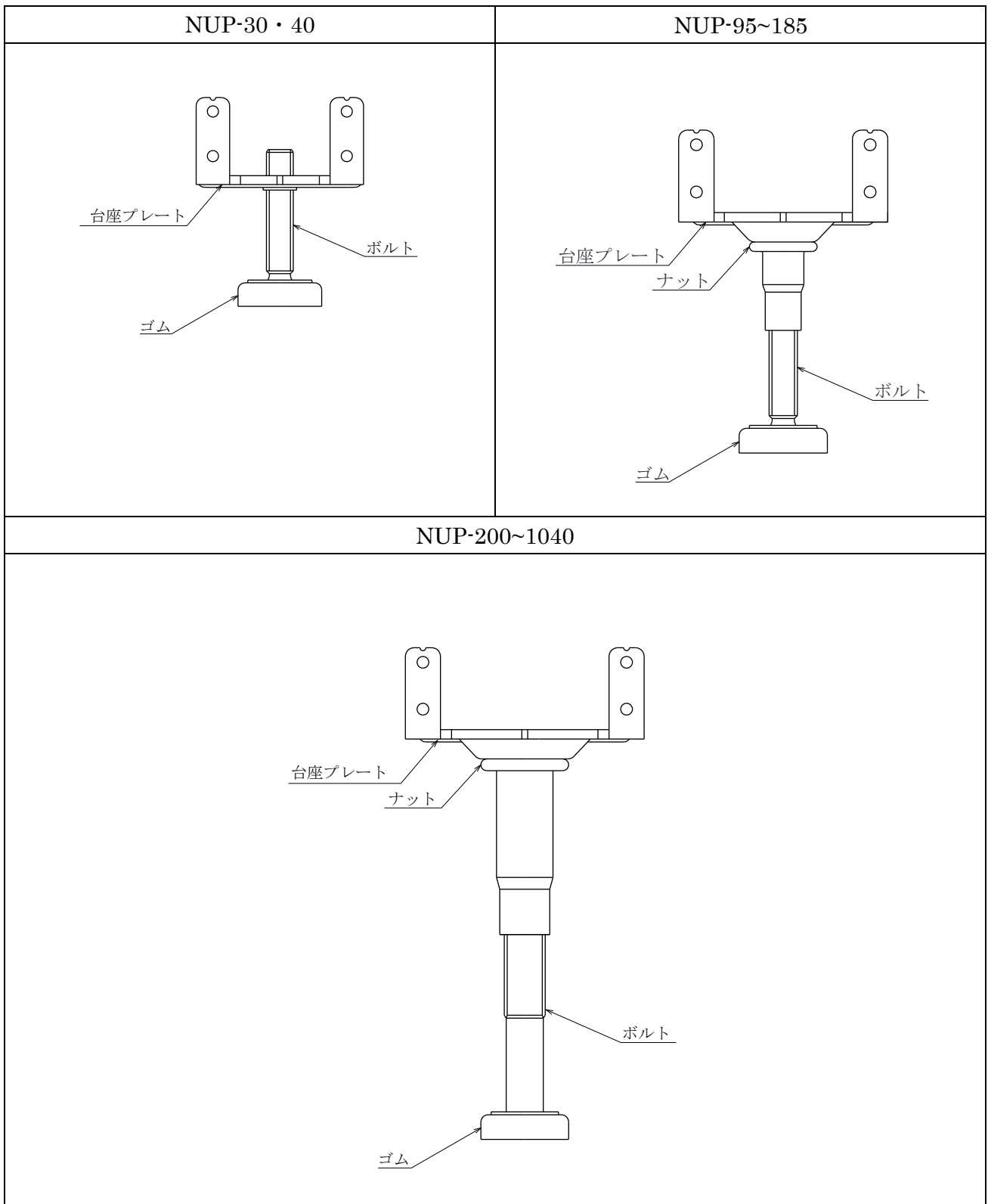
※溶融めっき鋼帯は表面処理済。

1-2. 接着剤

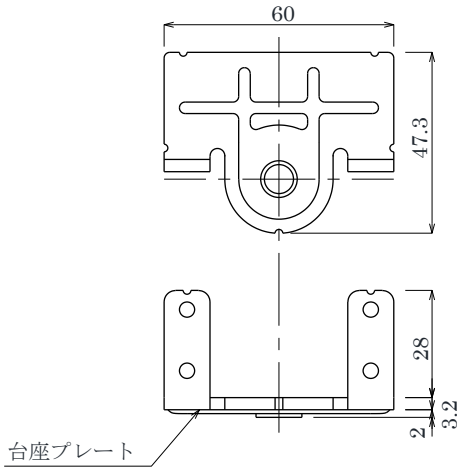
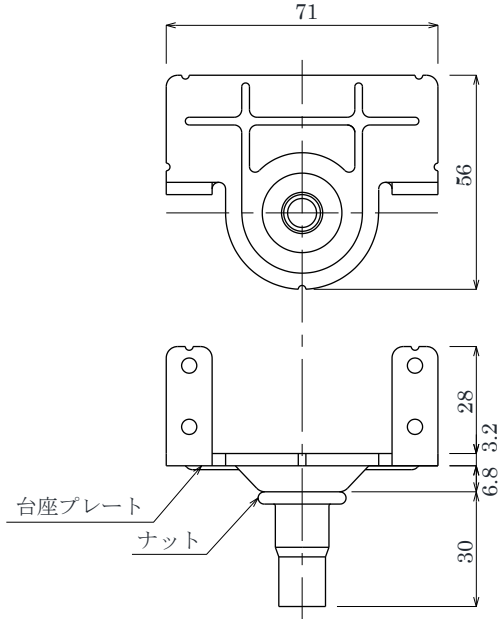
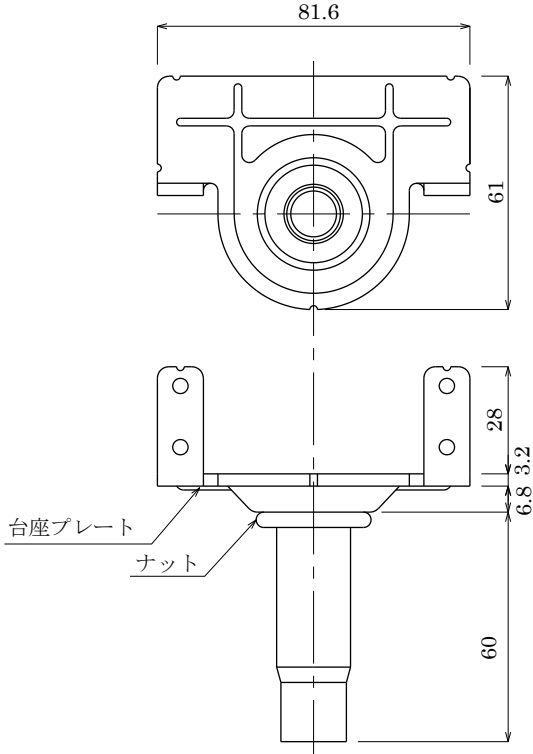
項目	仕様・品質
材質	ポリウレタン系
寸法	400ml または 200ml
その他	シアン化合物、有機リン化合物、ヒ素及びその化合物、ホルムアルデヒド、水質汚濁防止法に係る重金属類、PCB、フェノール等の物質、トルエン、キシレン及び木材保存剤、可塑剤、防蟻剤は使用していない。

2. 製品形状図

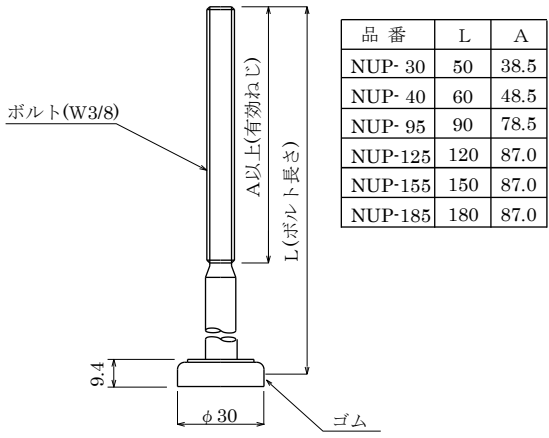
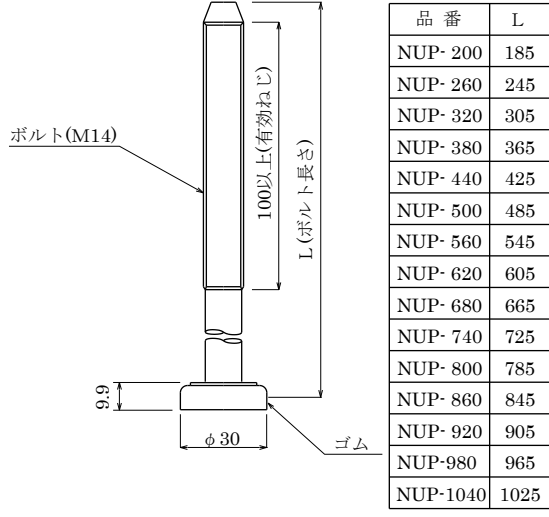
2-1. 支持脚



2-2. 台座

NUP-30・40	NUP-95~185
 <p>台座プレート</p>	 <p>台座プレート ナット</p>
NUP-200~1040	
 <p>台座プレート ナット</p>	

2-3.支持ボルト

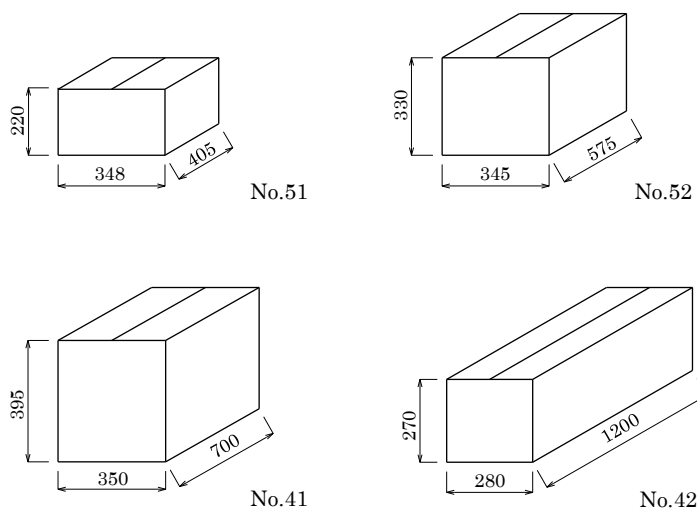
NUP-30~185	NUP-200~1040																																																					
 <table border="1" style="margin-left: auto; margin-right: auto; border-collapse: collapse;"> <thead> <tr> <th>品番</th> <th>L</th> <th>A</th> </tr> </thead> <tbody> <tr><td>NUP-30</td><td>50</td><td>38.5</td></tr> <tr><td>NUP-40</td><td>60</td><td>48.5</td></tr> <tr><td>NUP-95</td><td>90</td><td>78.5</td></tr> <tr><td>NUP-125</td><td>120</td><td>87.0</td></tr> <tr><td>NUP-155</td><td>150</td><td>87.0</td></tr> <tr><td>NUP-185</td><td>180</td><td>87.0</td></tr> </tbody> </table>	品番	L	A	NUP-30	50	38.5	NUP-40	60	48.5	NUP-95	90	78.5	NUP-125	120	87.0	NUP-155	150	87.0	NUP-185	180	87.0	 <table border="1" style="margin-left: auto; margin-right: auto; border-collapse: collapse;"> <thead> <tr> <th>品番</th> <th>L</th> </tr> </thead> <tbody> <tr><td>NUP-200</td><td>185</td></tr> <tr><td>NUP-260</td><td>245</td></tr> <tr><td>NUP-320</td><td>305</td></tr> <tr><td>NUP-380</td><td>365</td></tr> <tr><td>NUP-440</td><td>425</td></tr> <tr><td>NUP-500</td><td>485</td></tr> <tr><td>NUP-560</td><td>545</td></tr> <tr><td>NUP-620</td><td>605</td></tr> <tr><td>NUP-680</td><td>665</td></tr> <tr><td>NUP-740</td><td>725</td></tr> <tr><td>NUP-800</td><td>785</td></tr> <tr><td>NUP-860</td><td>845</td></tr> <tr><td>NUP-920</td><td>905</td></tr> <tr><td>NUP-980</td><td>965</td></tr> <tr><td>NUP-1040</td><td>1025</td></tr> </tbody> </table>	品番	L	NUP-200	185	NUP-260	245	NUP-320	305	NUP-380	365	NUP-440	425	NUP-500	485	NUP-560	545	NUP-620	605	NUP-680	665	NUP-740	725	NUP-800	785	NUP-860	845	NUP-920	905	NUP-980	965	NUP-1040	1025
品番	L	A																																																				
NUP-30	50	38.5																																																				
NUP-40	60	48.5																																																				
NUP-95	90	78.5																																																				
NUP-125	120	87.0																																																				
NUP-155	150	87.0																																																				
NUP-185	180	87.0																																																				
品番	L																																																					
NUP-200	185																																																					
NUP-260	245																																																					
NUP-320	305																																																					
NUP-380	365																																																					
NUP-440	425																																																					
NUP-500	485																																																					
NUP-560	545																																																					
NUP-620	605																																																					
NUP-680	665																																																					
NUP-740	725																																																					
NUP-800	785																																																					
NUP-860	845																																																					
NUP-920	905																																																					
NUP-980	965																																																					
NUP-1040	1025																																																					

3. 適応床高（ネダ材高さが40mmの場合のネダ受け部の台座天端までの高さ）

品 番	適応床高(mm)
NUP- 30	21~ 52
NUP- 40	26~ 62
NUP- 95	57~ 127
NUP- 125	87~ 157
NUP- 155	117~ 187
NUP- 185	147~ 217
NUP- 200	161~ 245
NUP- 260	221~ 305
NUP- 320	281~ 365
NUP- 380	341~ 425
NUP- 440	401~ 485
NUP- 500	461~ 545
NUP- 560	521~ 605
NUP- 620	581~ 665
NUP- 680	641~ 725
NUP- 740	701~ 785
NUP- 800	761~ 845
NUP- 860	821~ 905
NUP- 920	881~ 965
NUP- 980	941~ 1025
NUP-1040	1001~1085

4. 梱包仕様

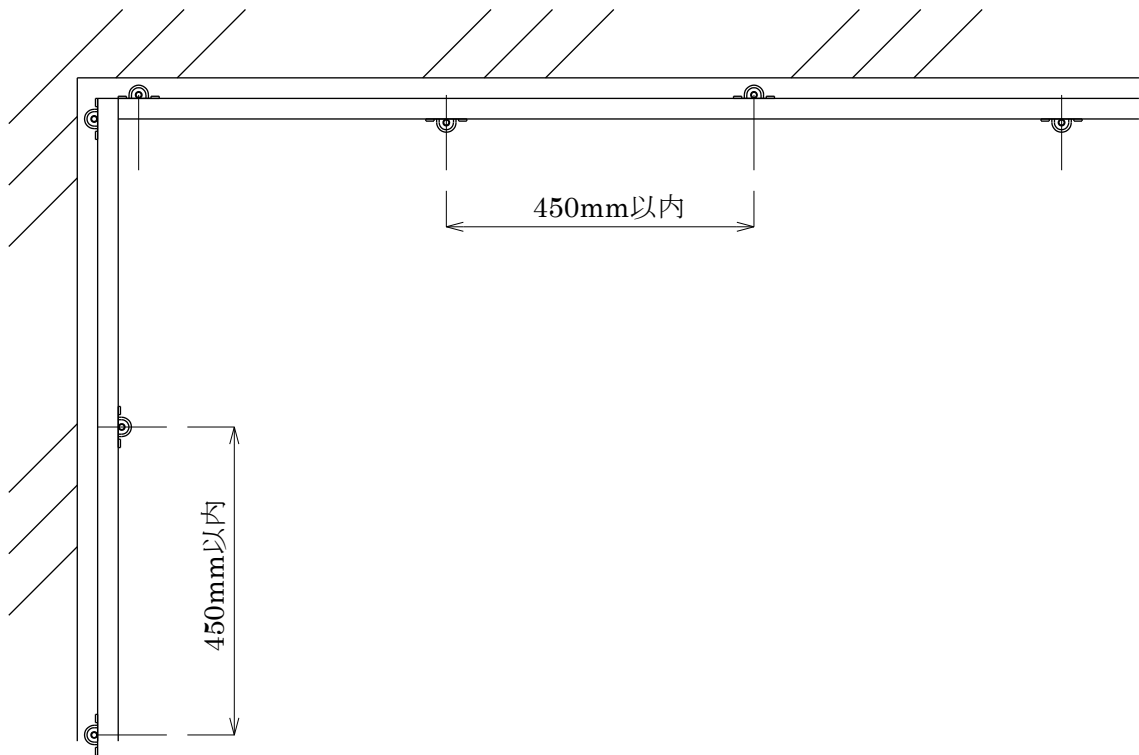
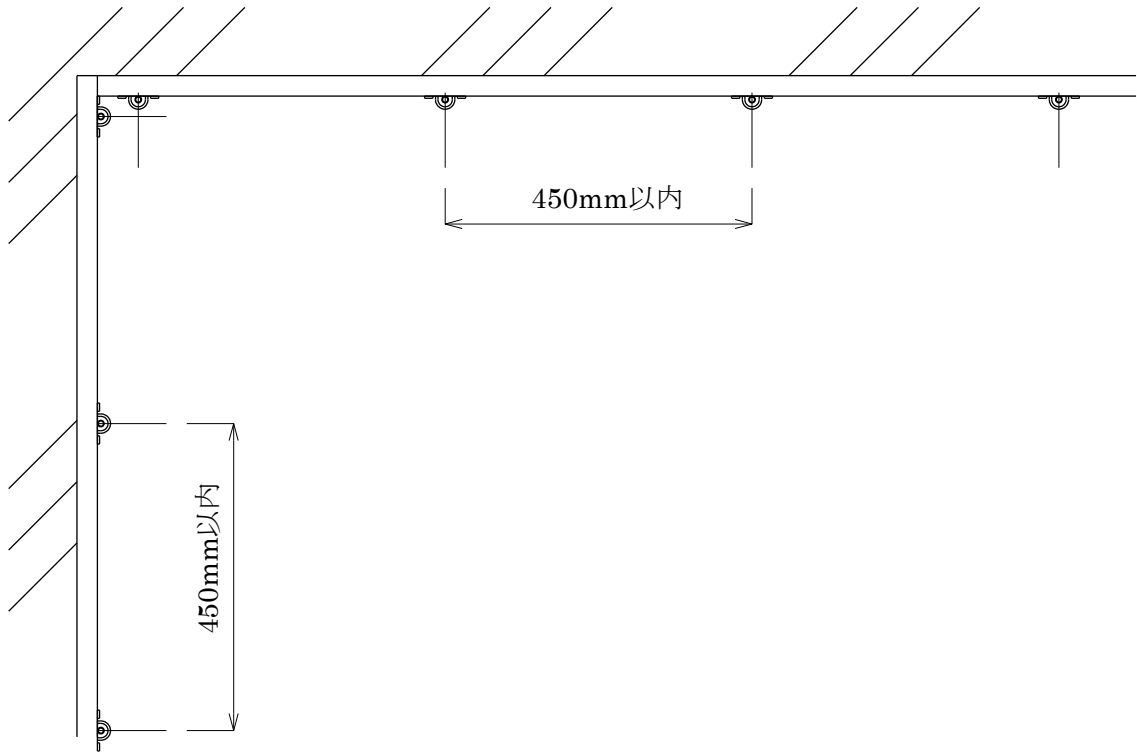
4-1. 梱包外観



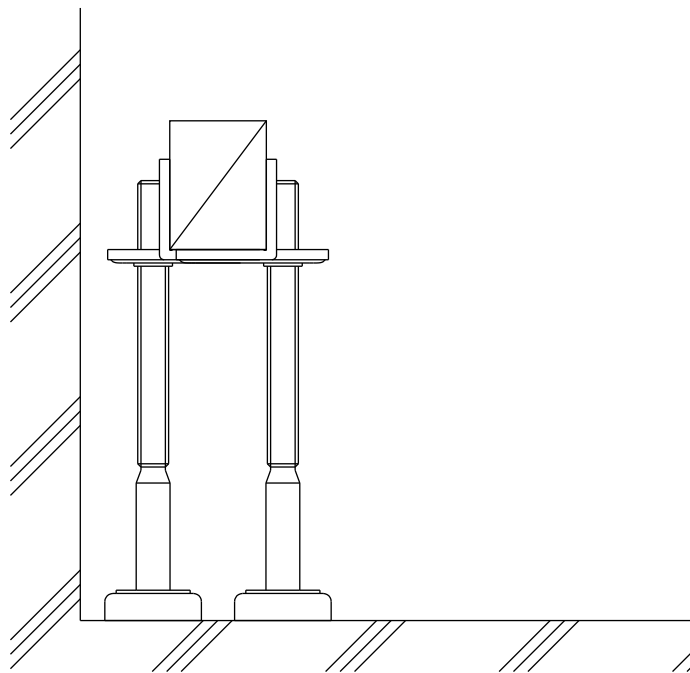
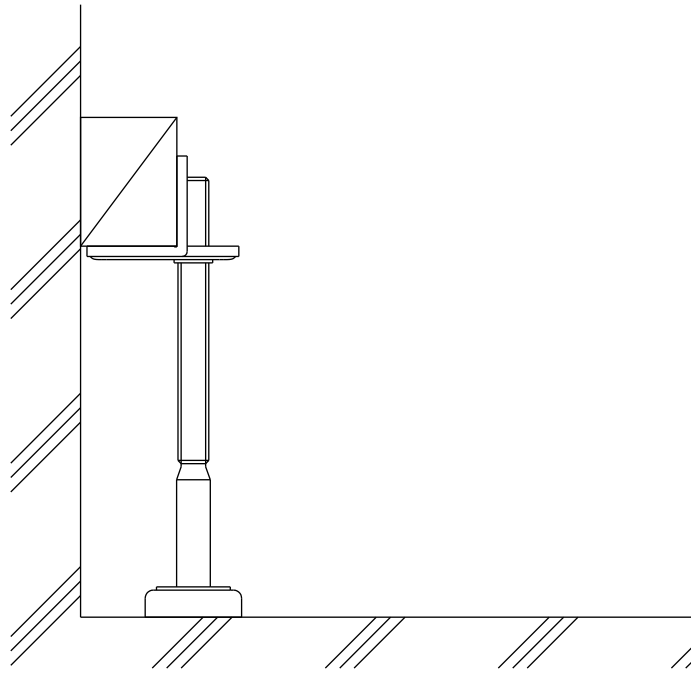
4-2. 梱包重量

品番	梱包重量(kg/箱)	入数	梱包箱(mm)	
NUP- 30	11.0	100セット	No.51 405×348×220	
NUP- 40	11.3			
NUP- 95	17.2			
NUP- 125	15.1	80セット	No.52 575×345×330	
NUP- 155	16.3			
NUP- 185	17.4			
NUP- 200	16.6	50セット		
NUP- 260	18.3			
NUP- 320	20.1			
NUP- 380	13.6	30セット		No.41 700×350×395
NUP- 440	14.7			
NUP- 500	15.9			
NUP- 560	17.0			
NUP- 620	18.0			
NUP- 680	13.4	20セット	No.42 1200×280×270	
NUP- 740	14.1			
NUP- 800	14.9			
NUP- 860	15.6			
NUP- 920	16.3			
NUP- 980	17.0			
NUP-1040	17.7			

5. 基本床伏せ図



6. 基本床構成



仕様は予告なく変更することがあります。